

SENSEPOINT - Toxic - oxid dusičitý (NO₂)

Toxic Gas Sensor (NO₂ : 0-10 PPM)

Čidlo toxických plynů (rozsah NO₂ : 0-10 PPM)

Popis produktu

Čidlo model SensePoint Toxic na detekci NO₂ v rozsahu 0-10ppm má certifikát ATEX (dle podmínek EU) do nebezpečné výbušného prostředí. Čidlo měří pomocí technologie elektrochemického článku a tím poskytuje spolehlivou a stabilní detekci kysličníku dusičitého. Čidlo SensePoint Toxic má kombinovanou certifikaci do prostředí s nebezpečím výbuchu Exd a Exia. Připojení čidla pro uživatele je Exd. Vnitřní provedení čidla je dle Exia, to umožňuje snadnou výměnu elektrochemických článků i při připojení pod napětím. Čidlo má rychlou odezvu díky čelnímu zakončení. Výstup čidla SensePoint Toxic je 2-drátový obvod s proudem 4-20mA, odpovídající průmyslovým standardům.



Charakteristika:

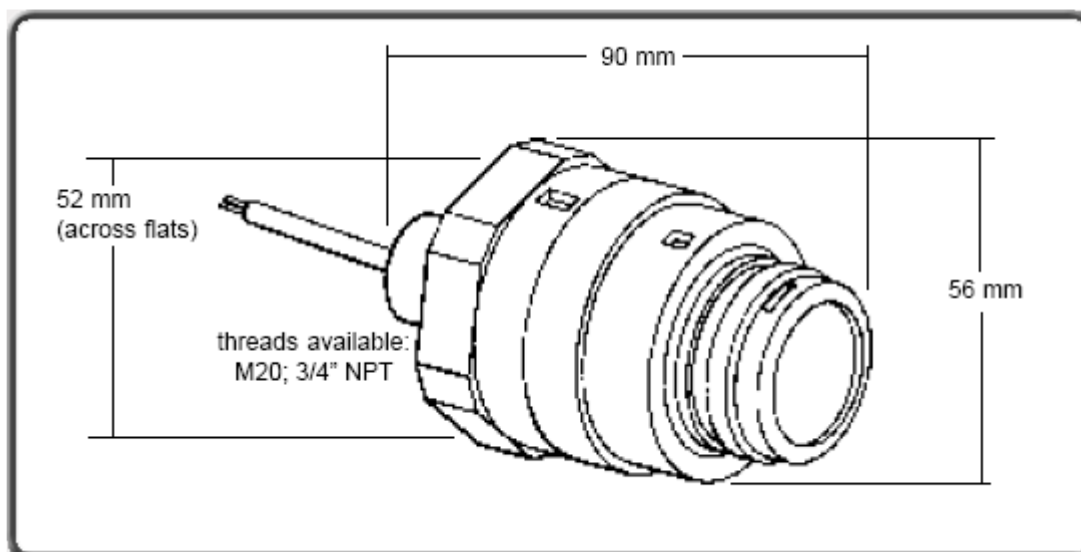
- Konstruován dle nejnovějších standardů pro použití v rizikových prostorách. Certifikát ATEX (dle EU).
- Krytí IP 66/67. Pouzdro čidla s velkým výběrem závitů. Flexibilní pro všechny instalace.
- Technologie detekce elektrochemickým článkem. Ověřená, rychlá, spolehlivá detekční technologie s typickou dvouletou životností.
- Snadná údržba. Elektrochemické články jsou vyměnitelné za provozu.

Užití:

- petrochemický a chemický průmysl
- plynárenství
- čištění vody, polovodičová výroba

Možné doplňky:

- kryt proti povětrnostním podmínkám; průtokový kryt pro vzorek plynu; kalibrační testovací sada atd.



tel: 00420 5 43241618
mobil: 0724 039160

fax: 00420 5 43241618
email: gasdet@sky.cz

 **Gas-Det**
spol. s r.o.

HLAVNÍ PARAMETRY

Typ plynu a rozsah:	kyslíčník dusičitý; 0 - 10ppm
Pracovní teplota:	-15 až 40°C
Pracovní vlhkost:	
trvalá:	20 – 90% relativní vlhkost (nekondenzující)
krátkodobá:	10 – 99% relativní vlhkost (nekondenzující)
Skladovací podmínky:	0 - 25°C; 30-70% relativní vlhkost
Pracovní tlak:	90 – 110kPa
Doba zahřívání:	1 hodina
Čas odezvy:	
T20:	< 15 s
T50:	< 30 s
T90:	< 60 s
Napájení:	18 - 30 Vdc, 0,9W max
Výstupní signál:	napájená proudová myčka 4-20mA
Lineárnost:	< ±5% plný rozsah stupnice
Životnost (typická):	minimálně 2 roky
Skladovatelnost:	6 měsíců
Stabilita (nula)	
čas:	< ± 2% plný rozsah stupnice / rok
teplota:	< ± 5% plný rozsah stupnice
vlhkost:	< ± 10% plný rozsah stupnice
Stabilita (plný rozsah)	
čas:	< ± 2% plný rozsah stupnice / rok
teplota:	< ± 25% plný rozsah stupnice
vlhkost:	< ± 10% plný rozsah stupnice
Hmotnost:	185g
Konstrukční materiál:	polyfenyl sulfid (PPS)
I.P. krytí:	IP65 (standard) IP66/67 (s ochranou proti povětrnostním vlivům)
Detaily certifikátu:	II 2G EExdia IIC T4 -55 až 65°C UL via IEC79
CE osvědčení:	BS EN50081 část 1&2 BS EN50082 část 1&2